



EXCMO. CONCELLO DE VIVEIRO

Praza Maior, 1. 27850-Viveiro (Lugo) Tel.:982 56 01 28 Fax:982 56 11 47 Correo Electrónico: concello@viveiro.es

Se adjunta la siguiente documentación:

- Fotocopia de la licencia de funcionamiento del establecimiento o comunicación previa del inicio de la actividad.
- Plano de situación de la terraza a escala 1:100 en el que se reflejen la superficie a ocupar, todos los elementos del mobiliario urbano, así como su clase, número, dimensiones y colocación de los mismos, ancho de la acera, distancia de las esquinas, paradas de autobuses, quioscos, así como los elementos de mobiliario urbano existentes.
- Copia de la póliza de seguro a la que se refiere el artículo 8 de la Ordenanza Reguladora, en la que se especifica la cobertura de la terraza y documento acreditativo de encontrarse al corriente en el pago de la misma.

Viveiro, a de de 20

Firma del Solicitante

Aclaraciones:

- A) Según lo regulado en la Ordenanza Fiscal nº 13, publicada en el BOP de Lugo de 6 de septiembre de 2012, la cuantía de la tasa por la superficie ocupada será, en el período del 1 de junio al 31 de agosto, 7,41 € mes por cada M2 o fracción de superficie ocupada, el resto del año la tarifa se reduce el 50% (3,70 € mes).
- B) En los supuestos de instalación de los toldos reflejados en el anexo, deberá presentarse solicitud específica.

SRA. ALCALDESA-PRESIDENTA DO CONCELLO DE VIVEIRO (LUGO)

De acordo co establecido pola normativa vixente en materia de protección de datos, informámoslle de que o Responsable de Tratamento dos seus datos persoais é CONCELLO DE VIVEIRO, con dirección PRAZA MAIOR 19-20, 27850 - VIVEIRO (LUGO); concello@viveiro.es.

Os datos serán utilizados para prestarlle o servizo solicitado e a xestión administrativa derivada da prestación do servizo. Os datos non se cederán a terceiros, salvo por obriga legal.

Ten vostede dereito a acceder, rectificar ou suprimir os datos erróneos, solicitar a limitación do tratamento dos seus datos así como opoñerse ou retirar o consentimento en calquera momento e solicitar a portabilidade dos mesmos en calquera momento. Para elo, CONCELLO DE VIVEIRO dispón de formularios específicos para facilitarlle o exercicio dos seus dereitos.

Pode presentar a súa propia solicitude ou solicitar os nosos formularios, sempre acompañados dunha copia do seu DNI para acreditar a súa identidade.

Pode consultar a información adicional e detallada sobre Protección de Datos solicitándoa por correo electrónico: concello@viveiro.es



ANEXO

CRITERIOS ESTÉTICOS DE INSTALACIÓN DE TERRAZAS Y VELADORES

1.- Criterios generales.

- a) *Ninguna persona titular de la licencia para este tipo de instalaciones podrá utilizar mobiliario de plástico ni resina de baja resistencia, ni que esté decorado con publicidad comercial o de sponsorización.*
 - b) *Los toldos-sombrilla, que son los elementos preponderantes y de más influencia visual en las terrazas, además de cumplir lo señalado en la presente ordenanza, deberán tener un diseño y tratamiento cromático unitario que en ningún caso será discordante con el entorno.*
- Así mismo, contarán con pie diseñado, quedando prohibidas las bases de hormigón.*

1.3.- Criterios estéticos de instalación de terrazas y veladores en el ámbito de Celeiro.

1.3.1.- Delimitación del ámbito de influencia.

Núcleo urbano de Celeiro

1.3.2.- Características de las sillas.

- *Sillón de aluminio acabado brillo*
- *Asiento y respaldo trenzado en color azul*
- *Altura total del sillón (aproximada) 81cm*
- *Ancho total del sillón (aproximada) 56,5cm*



1.3.3.- Características de las mesas.

- *Tubo de aluminio de 30x1,5mm de espesor*
- *Tablero inox con aro de aluminio*
- *Mesa inox alta, tubo central de aluminio, altura mesa entre 1,10m y 1,15m*

De acordo co establecido pola normativa vixente en materia de protección de datos, informámoslle de que o Responsable de Tratamento dos seus datos persoais é CONCELLO DE VIVEIRO, con dirección PRAZA MAIOR 19-20, 27850 - VIVEIRO (LUGO); concello@viveiro.es.

Os datos serán utilizados para prestarlle o servizo solicitado e a xestión administrativa derivada da prestación do servizo. Os datos non se cederán a terceiros, salvo por obriga legal.

Ten vostede dereito a acceder, rectificar ou suprimir os datos erróneos, solicitar a limitación do tratamento dos seus datos así como opoñerse ou retirar o consentimento en calquera momento e solicitar a portabilidade dos mesmos en calquera momento. Para elo, CONCELLO DE VIVEIRO dispón de formularios específicos para facilitarlle o exercicio dos seus dereitos.

Pode presentar a súa propia solicitude ou solicitar os nosos formularios, sempre acompañados dunha copia do seu DNI para acreditar a súa identidade.

Pode consultar a información adicional e detallada sobre Protección de Datos solicitándoa por correo electrónico: concello@viveiro.es



		
<p>MESA INOX CUADRADA 70x70cm / 80X80CM</p>	<p>MESA INOX REDONDA DIÁMETRO 70cm / 80cm</p>	<p>MESA DE INOX ALTA DIÁMETRO 60 cm</p>

1.3.4.- Características de la sombrilla / parasol

- *Mástil de madera de una sola pieza d=48mm*
- *Lona de poliéster de 240gr. Color natural (crudo), desmontable*
- *Doble garrucha de elevación*
- *Altura total 2,60m*
- *Dimensiones aproximadas de 3x2m ó diámetro 3m*
- *Pie de parasol de hierro acerado pintado en color gris forja, de dimensiones 60x60x0,8cm con dos tensores de fijación a la columna.*
- *Se permitirá la variación del formato de sombrilla, previa solicitud y autorización*



De acordo co establecido pola normativa vixente en materia de protección de datos, informámoslle de que o Responsable de Tratamento dos seus datos persoais é CONCELLO DE VIVEIRO, con dirección PRAZA MAIOR 19-20, 27850 - VIVEIRO (LUGO); concello@viveiro.es.

Os datos serán utilizados para prestarlle o servizo solicitado e a xestión administrativa derivada da prestación do servizo. Os datos non se cederán a terceiros, salvo por obriga legal.

Ten vostede dereito a acceder, rectificar ou suprimir os datos erróneos, solicitar a limitación do tratamento dos seus datos así como opoñerse ou retirar o consentimento en calquera momento e solicitar a portabilidade dos mesmos en calquera momento. Para elo, CONCELLO DE VIVEIRO dispón de formularios específicos para facilitarlle o exercicio dos seus dereitos.

Pode presentar a súa propia solicitude ou solicitar os nosos formularios, sempre acompañados dunha copia do seu DNI para acreditar a súa identidade.

Pode consultar a información adicional e detallada sobre Protección de Datos solicitándoa por correo electrónico: concello@viveiro.es



1.3.5.- Características de los barriles o toneles

- Fondos y duelas de madera en color natural.
- Zunchos y remaches galvanizados (de pintarse los zunchos y remaches en color negro).
- Dimensiones: altura entorno a los 90cm y diámetro central entorno a los 65cm.



1.3.6.- Características toldo anclado a pared

- Toldo con estructura en aluminio y cubierta enrollable. La cubierta será de lona y el color natural (crudo).
- La altura mínima de estructura de los toldos será 2,20 metros y la máxima 3,00 metros.
- No se admite publicidad sobre los toldos, con la única excepción del logotipo y denominación del establecimiento que podrá figurar en el faldón, según lo dispuesto en el artículo 9.2 de la presente ordenanza.



De acordo co establecido pola normativa vixente en materia de protección de datos, informámoslle de que o Responsable de Tratamento dos seus datos persoais é CONCELLO DE VIVEIRO, con dirección PRAZA MAIOR 19-20, 27850 - VIVEIRO (LUGO); concello@viveiro.es.

Os datos serán utilizados para prestarlle o servizo solicitado e a xestión administrativa derivada da prestación do servizo. Os datos non se cederán a terceiros, salvo por obriga legal.

Ten vostede dereito a acceder, rectificar ou suprimir os datos erróneos, solicitar a limitación do tratamento dos seus datos así como opoñerse ou retirar o consentimento en calquera momento e solicitar a portabilidade dos mesmos en calquera momento. Para elo, CONCELLO DE VIVEIRO dispón de formularios específicos para facilitarlle o exercicio dos seus dereitos.

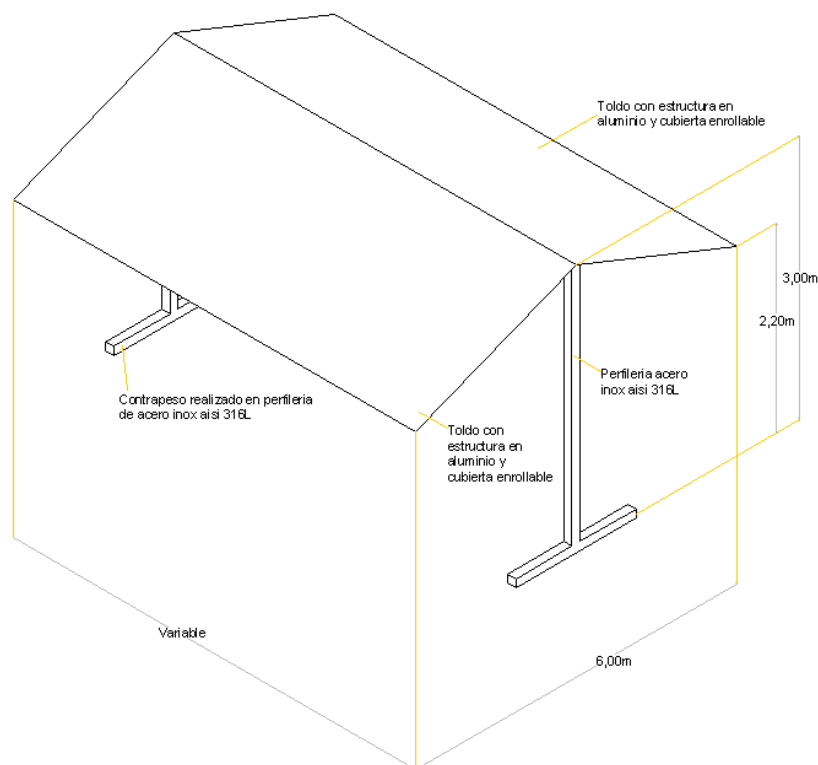
Pode presentar a súa propia solicitude ou solicitar os nosos formularios, sempre acompañados dunha copia do seu DNI para acreditar a súa identidade.

Pode consultar a información adicional e detallada sobre Protección de Datos solicitándoa por correo electrónico: concello@viveiro.es



1.3.7.- Características toldos centrales sin pared

- Toldo con estructura en acero inox aisi316L y cubierta enrollable. La cubierta será de lona y el color natural (crudo).
- La altura mínima de estructura de los toldos será 2,20 metros y la máxima 3,00 metros
- La instalación de toldos centrales sin pared, se hará sin que los elementos de sustentación sean fijos ni anclados al suelo.
- No se admite publicidad sobre los toldos, con la única excepción de lo dispuesto en el artículo 9.2 de la presente ordenanza.
- Este tipo de toldo, implica una autorización especial según la zona de ubicación, ya que por su dimensión no es factible colocarlo en cualquier terraza.
- No se podrá cerrar perimetralmente el entorno de este tipo de toldo salvo con los separadores o paravientos definidos en el punto 1.3.8 del presente anexo.



De acordo co establecido pola normativa vixente en materia de protección de datos, informámoslle de que o Responsable de Tratamento dos seus datos persoais é CONCELLO DE VIVEIRO, con dirección PRAZA MAIOR 19-20, 27850 - VIVEIRO (LUGO); concello@viveiro.es.

Os datos serán utilizados para prestarlle o servizo solicitado e a xestión administrativa derivada da prestación do servizo. Os datos non se cederán a terceiros, salvo por obriga legal.

Ten vostede dereito a acceder, rectificar ou suprimir os datos erróneos, solicitar a limitación do tratamento dos seus datos así como opoñerse ou retirar o consentimento en calquera momento e solicitar a portabilidade dos mesmos en calquera momento. Para elo, CONCELLO DE VIVEIRO dispón de formularios específicos para facilitarlle o exercicio dos seus dereitos.

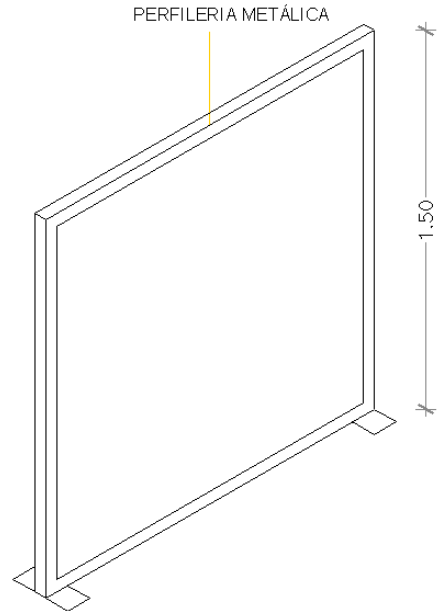
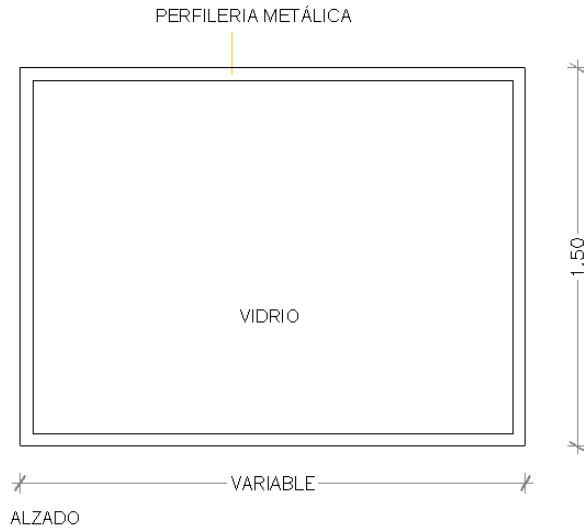
Pode presentar a súa propia solicitude ou solicitar os nosos formularios, sempre acompañados dunha copia do seu DNI para acreditar a súa identidade.

Pode consultar a información adicional e detallada sobre Protección de Datos solicitándoa por correo electrónico: concello@viveiro.es



1.3.8.- Características paravientos

- Dimensiones 1.50 m de alto y longitud variable en función de las dimensiones de la calle o plaza, no pudiendo superar la longitud de 2,00 m.
- Perfilera metálica pintada en color azul marino, con perfil de sección cuadrada o rectangular.
- Vidrio de seguridad transparente.



De acordo co establecido pola normativa vixente en materia de protección de datos, informámoslle de que o Responsable de Tratamento dos seus datos persoais é CONCELLO DE VIVEIRO, con dirección PRAZA MAIOR 19-20, 27850 - VIVEIRO (LUGO); concello@viveiro.es.

Os datos serán utilizados para prestarlle o servizo solicitado e a xestión administrativa derivada da prestación do servizo. Os datos non se cederán a terceiros, salvo por obriga legal.

Ten vostede dereito a acceder, rectificar ou suprimir os datos erróneos, solicitar a limitación do tratamento dos seus datos así como opoñerse ou retirar o consentimento en calquera momento e solicitar a portabilidade dos mesmos en calquera momento. Para elo, CONCELLO DE VIVEIRO dispón de formularios específicos para facilitarlle o exercicio dos seus dereitos.

Pode presentar a súa propia solicitude ou solicitar os nosos formularios, sempre acompañados dunha copia do seu DNI para acreditar a súa identidade.

Pode consultar a información adicional e detallada sobre Protección de Datos solicitándoa por correo electrónico: concello@viveiro.es